

Stojan na desinfekci / Desinfektionsständer / Disinfection stand

Manuál / Handbuch / Manual

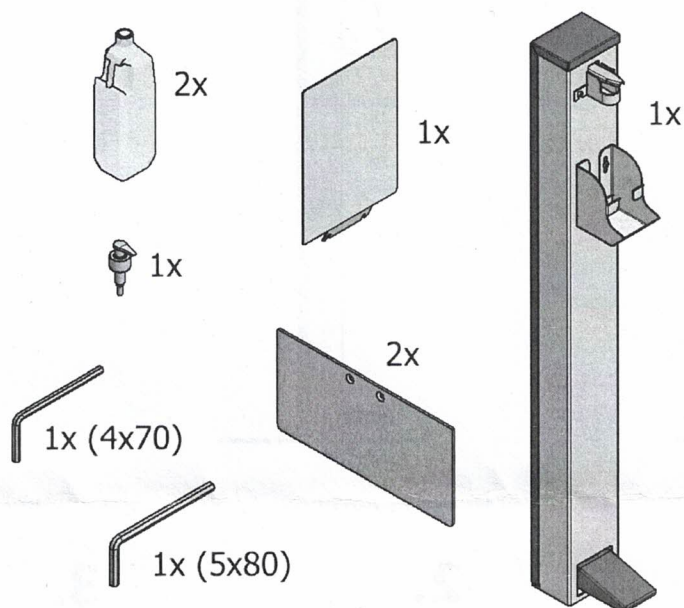
CZ / DE / EN

Varování / Achtung / Warning

Postupujte dle jednotlivých kroků. / Jeden Schritt der Anleitung sorgfältig befolgen. / Follow each step of the instruction carefully.

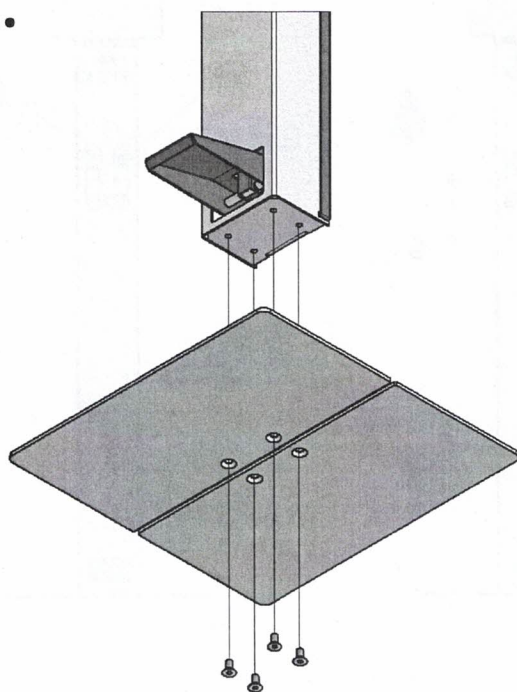
Pravidelně kontrolujte, že všechny spojovací díly (např. šrouby) jsou dotaženy a v případě potřeby je znovu dotáhněte. / Regelmäßig kontrollieren, ob alle Montageteile und Verschraubungen gut festgezogen sind. Beim Bedarf nachziehen. / Check regularly that all assembly fastenings are properly tightened and retighten when necessary.

Seznam dílů / Teileliste / Parts list

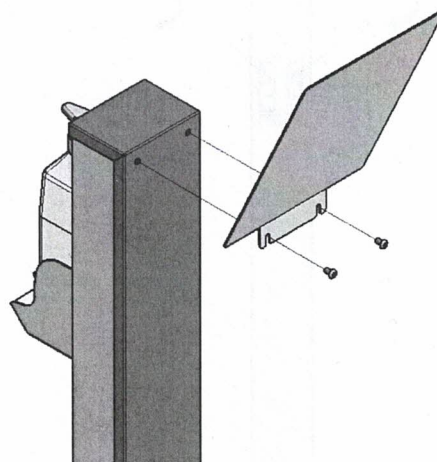


Montáž / Montage / Assembly

1.

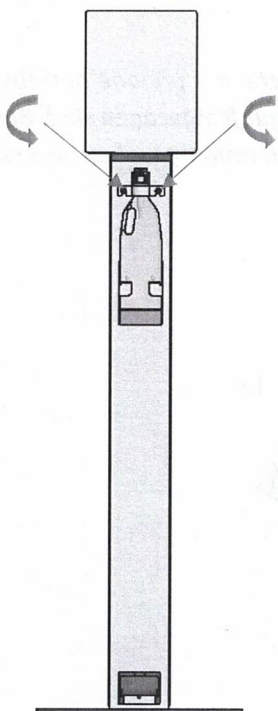


2.

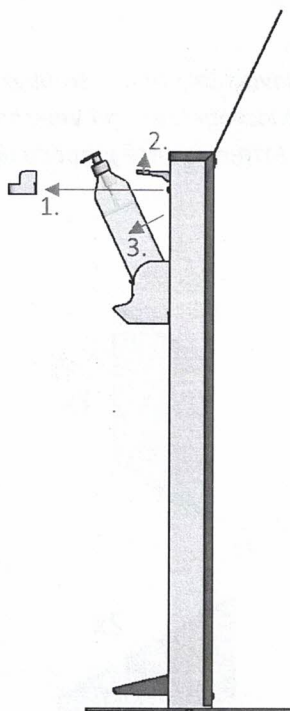


Výměna lahve / Flaschenwechsel / Bottle replacement

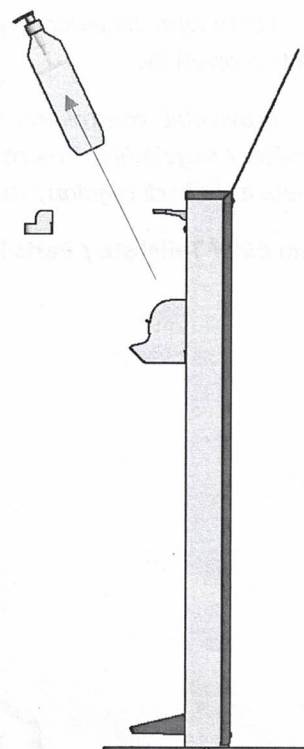
1.



2.

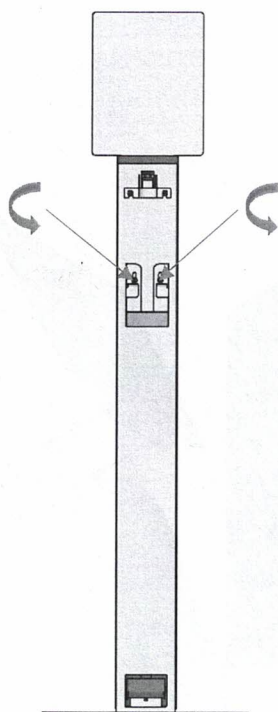


3.

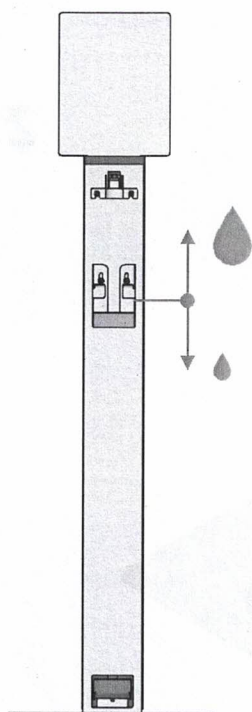


Nastavení dávky desinfekce / Einstellen der Desinfektionsmenge / Setting the amount of disinfection

1.



2.



3.

